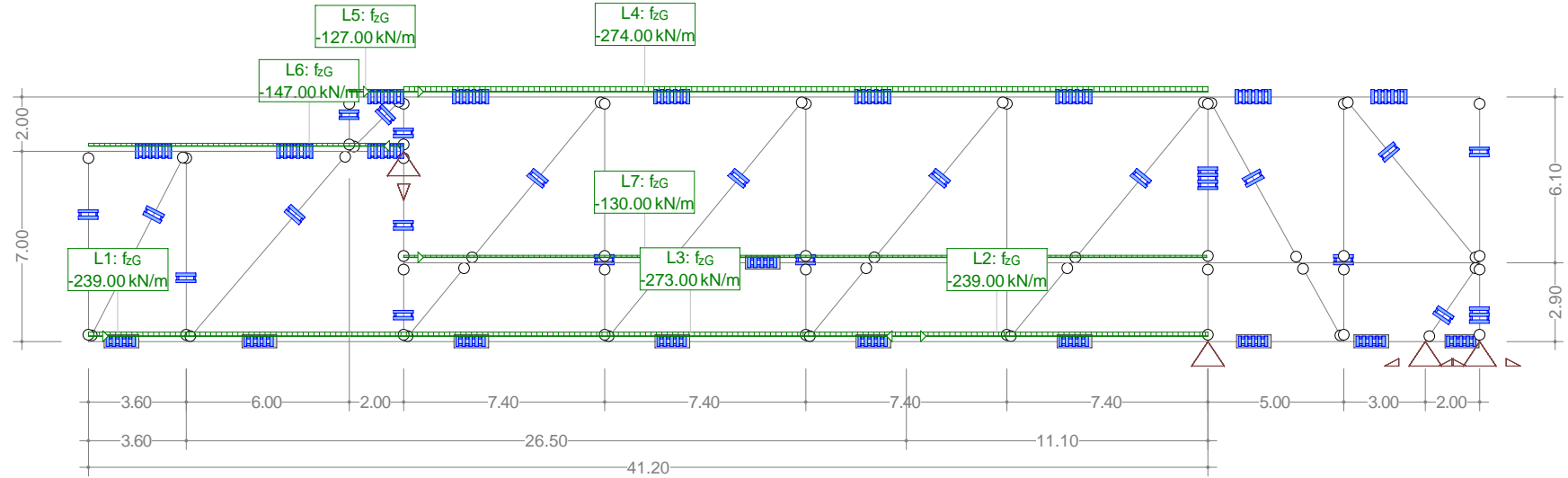
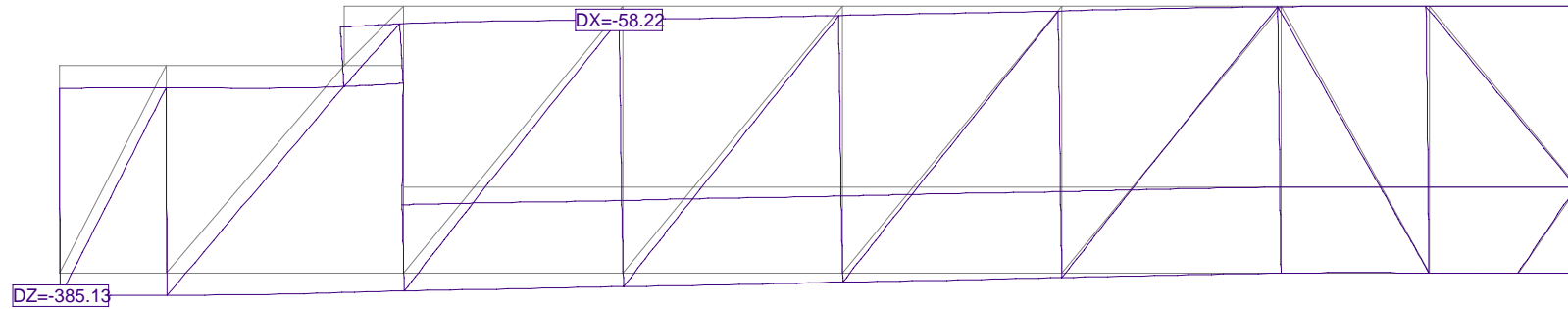


Centre Aqualoisirs: Charpente en treillis Ouest / Système statique et charges théoriques



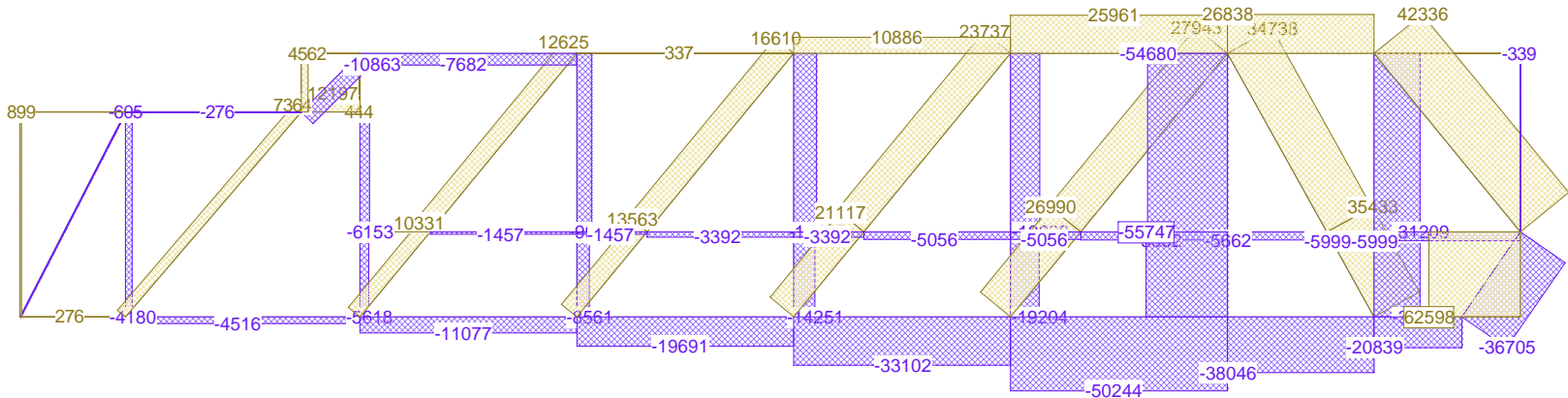
Déplacements dus aux charges théoriques [mm], surélévation : 2,0



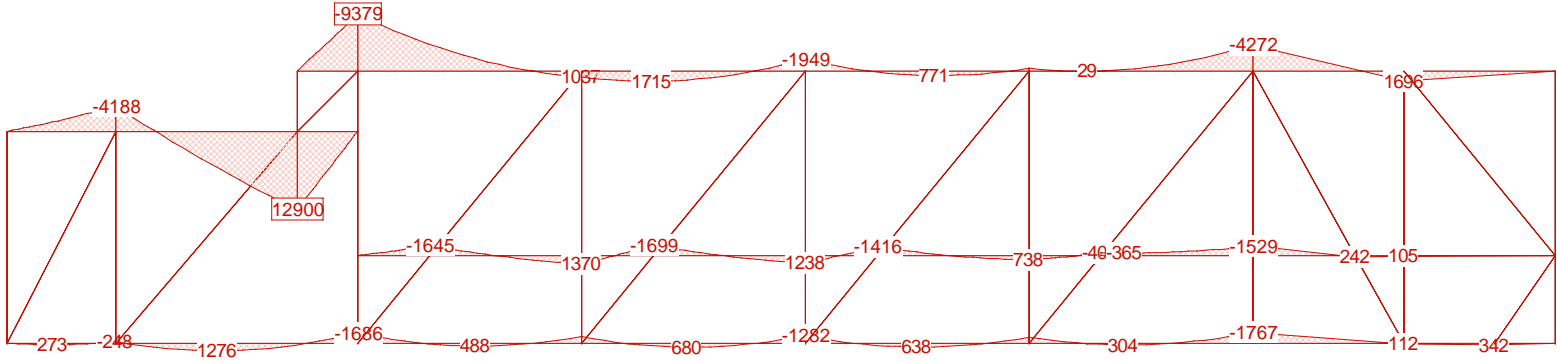
Concours d'architecture pour un centre Aqualoisirs à la MOUBRA Crans-Montana

abeau

Effort intérieur N [kN]



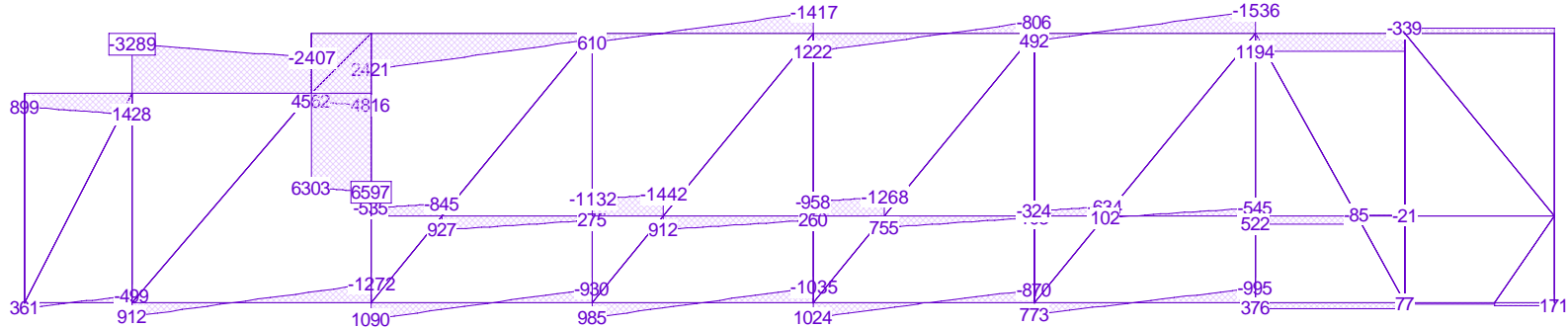
Effort intérieur My [kNm]



Concours d'architecture pour un centre Aqualoisirs à la MOUBRA Crans-Montana

abeau

Effort intérieur Vz [kN]



Concours
d'architecture pour
un centre
Aqualoisirs à la
MOUBRA Crans-
Montana

abeau